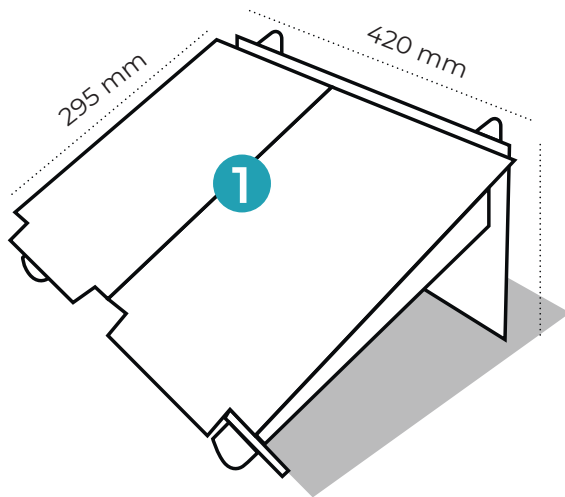


## Fiche technique

# Opti-2

le rehausseur d'ordinateur portable  
accessible à tous & éco-responsable



Ajustable :  
- 100mm  
- 160 mm  
- 210 mm

<b>DIMENSIONS À PLAT</b>	700 x 1000 mm
<b>DIMENSIONS PLIÉ</b>	Longueur : 420 mm Profondeur : 295 mm Hauteur : 100/160/ 210 mm
<b>SURFACE À PLAT</b>	0,70 m <sup>2</sup>
<b>POIDS</b>	685 g / 740 g / 820 g

### MATÉRIAU :

Carton recyclé et recyclable, avec pelliculage mat anti-reflet, anti-salissures et anti-rayures.

### QUALITÉ :

Compact 30/10ème - Compact GD2 210 - Testliner 120 - finition anti coupe-doigts.

### MONTAGE :

À encocher (rainurages et prédécoupes, montage - sans colle ni adhésif).

### USAGE :

À placer sous l'ordinateur portable (>13 pouces) pour rehausser l'écran à hauteur de l'axe horizontal du regard - soulage le dos - 3 niveaux de rehausse : 10, 16 ou 21 cm - fonction de porte-document (surface de 42 cm x 29.5 cm) - s'utilise avec un clavier et une souris additionnels raccordés à l'ordinateur portable (non fournis) - se démonte en 15 secondes - transportable, se glisse dans un sac aux côtés de l'ordinateur portable, du clavier et de la souris.

### TYPES D'IMPRESSION DISPONIBLES

<b>OFFSET*</b>	4 couleurs (Quadri)
	4 couleurs (Quadri) + 1 à 2 couleurs Pantone

\*Encres à base d'eau

### CONDITIONNEMENT :

Présentation en colis unitaire.  
Livraison en colis suremballé ou sur palette.

### LIVRAISON :

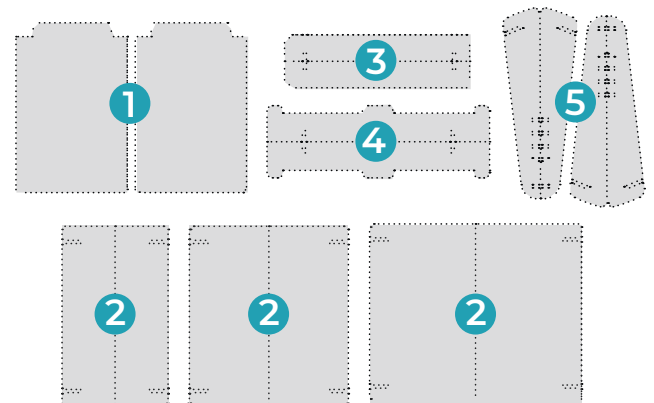
En 2 à 3 jours pour la version standard.  
En 5 semaines pour la version personnalisée.

### ENTRETIEN :



Se nettoie avec un chiffon humide ou du désinfectant.

### ZONES D'IMPRESSION

- 1/ Porte document (420 x 295 mm ; 2 parties de 210 x 295 mm)
- 2/ Rehausse arrière de 10 cm (pliée = 380 x 100 mm), 15 cm (pliée = 380 x 150 mm) et 20 cm (pliée = 380 x 200 mm)
- 3/ Traverse de retenue d'ordinateur (pliée = 44 x 380 mm)
- 4/ Traverse de porte document (pliée = 59 x 420 mm)
- 5/ Traverses latérales (pliées = 74 x 350 mm)



Contactez-nous pour toute demande :

 +33 (0)3 72 47 09 38  
 contact@optimeo.com

[www.optimeo.com](http://www.optimeo.com)

FABRIQUÉ EN FRANCE



MODÈLE ET BREVET DÉPOSÉS